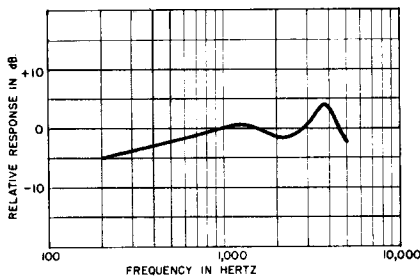


# SHURE PROLOGUE

6L



Le Prologue 6L est un microphone de taille réduite qui se tient dans la main. Dynamique, à basse impédance, ce microphone, destiné à la communication, possède une réponse en fréquence allant de 200 à 5 000 Hz. Petit et léger, il tient dans la paume de la main permettant une prise ferme et confortable. Son boîtier robuste et résistant aux chocs comporte un interrupteur que l'on pousse pour parler et un câble extensible; tous deux

sont très durables. Un support pour montage permanent est livré avec chaque microphone.

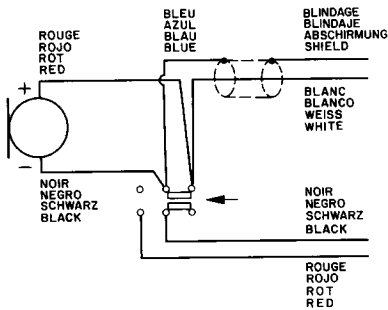
## PARTICULARITÉS

- La réponse en fréquence spécialement conçue pour la voix rend l'allocation claire et intelligible
- Interrupteur poussoir résistant
- Câble extensible robuste
- Support de montage durable

El modelo Prologue 6L es un micrófono de mano compacto para comunicaciones, dinámico, de baja impedancia, con una respuesta de frecuencia de 200 a 5 000 Hz y diseñado especialmente para comunicaciones habladas. Este micrófono ligero y pequeño se ajusta cómoda y firmemente en la palma de la mano. Tiene un estuche sólido a prueba de golpes, un interruptor muy durable que se oprime para hablar y un cable espiral muy resistente. Con cada micrófono se incluye un soporte para instalación permanente.

## CARACTERISTICAS

- Respuesta de frecuencia diseñada para garantizar una comunicación inteligible y clara
- Interruptor durable que se oprime para hablar
- Cable espiral resistente
- Soporte resistente para instalación permanente

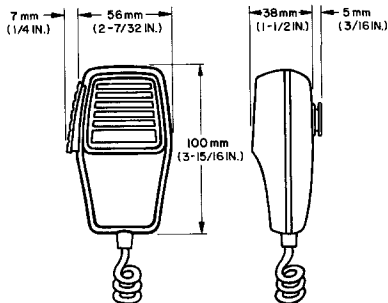


Das Prologue 6L ist ein kompaktes, handgehaltenes, dynamisches, niederohmiges Kommunikations-Mikrofon mit einem Frequenzbereich von 200 bis 5 000 Hz, das speziell für gesprochene Kommunikation ausgelegt ist. Dieses kleine, leichte Mikrofon ist besonders griffest und handlich und paßt genau in die Handfläche. Es wird in einem robusten, stoßfesten Etui geliefert, hat einen strapazierfähigen Sprechschalter und ein dauerhaftes Spiralkabel. Jedes Mikrofon wird

für die permanente Aufstellung mit einem Montagehalter geliefert.

## MERKMALE

- Exakte Frequenzwiedergabe verleiht der Stimme klare Verständlichkeit und Schärfe
- Strapazierfähiger Sprechschalter
- Dauerhaftes Spiralkabel
- Stabiler Montagehalter



The Prologue 6L is a compact handheld, dynamic, low-impedance communications microphone with a 200 to 5,000 Hz frequency response designed especially for voice communications use. This small and light microphone fits comfortably and firmly in the palm of the hand. It has a sturdy, high impact case, a long-life push-to-talk switch, and a durable coiled cable. A mounting bracket for permanent installation is supplied with each microphone.

## FEATURES

- Tailored voice frequency response provides intelligibility and crispness to speech
- Sturdy push-to-talk switch
- Rugged coiled cable
- Durable mounting bracket

## CARACTÉRISTIQUES

### Type

Dynamique

### Réponse en fréquence

200 à 5 000 Hz

### Dispersion

Omnidirectionnel

### Impédance

500Ω

### Niveau de sortie (à 1 000 Hz)

En circuit ouvert

(voltage).....20 mV (-34.0 dB)

0 dB = 1V/100 μbar

### Interrupteur

Interrupteur poussoir à double pôle et deux positions intégré au micro

### Cable

Extensible, à trois conducteurs, l'un blindé contrôle le circuit microphone, les deux autres, le circuit relais. Longueur de 1,5m (tendu)

### Poids net (câble inclus)

183 grammes

## ACCESSOIRE FOURNI

Support de montage

## GARANTIE

Ce produit est garanti, en usage normal, de tout défaut électrique et mécanique pendant une période d'un an à partir de la date d'achat. Conservez votre facture d'achat. Cette garantie inclut les pièces et la main d'oeuvre. Cette garantie remplace toute autre garantie, exprimée ou non, et n'accepte aucun dédommagement possible pour aucune conséquence ou autres dommages subséquents.

## ESPECIFICACIONES

### Tipo

Dinámico

### Respuesta de Frecuencias

200 . . . 5 000 Hz

### Dispersion Polar

Omnidireccional

### Impedancia

500Ω

### Nivel de Salida (a 1 kHz)

Tensión en circuito abierto

.....20 mV (-34.0 dB)

0 dB = 1V/100 μbar

### Interruptor

Incorporado, de dos polos y dos posiciones. Se oprime para hablar

### Cable

Espiral con tres conductores; uno blindado para controlar el circuito del micrófono y dos para controlar el circuito del relevador. Tiene una longitud de 1,5 m

### Peso Neto (incluyendo el cable)

183 gramos

## ACCESORIOS INCLUIDOS

Soporte para instalación permanente

## GARANTÍA

Este artículo está garantizado por Shure de estar libre, en aplicaciones normales, de todo defecto eléctrico o mecánico, durante un año desde la fecha de la compra. Esta garantía cubre componentes y mano de obra. Esta garantía anula cualquier otra, explícita o implícita la cual no cubrirá desperfectos por otras consecuencias o incidentales.

## TECHNISCHE DATEN

### Wandlerprinzip

Dynamisch, Tauchspule

### Frequenzgang

200 . . . 5 000 Hz

### Richtcharakteristik

Ungerichtetes

### Impedanz

500Ω

### Übertragungsfaktor (bei 1 kHz)

Feldleerlaufübertragungsfaktor

.....2 mV/Pa

### Sprechschalter

Eingebaut, zum Sprechen eindrücken, zweipoliger Wechselschalter

### Kabel

Dreidrahtiges Spiralkabel, eine abgeschirmte Ader zur Kontrolle des Mikrofonkreises, zwei Adern zur Kontrolle des Relais-Kreises, ausgezogene Gesamtlänge 1,5 m

### Nettogewicht (inclusive Kabel)

183 g

## MITGELIEFERTES ZUBEHÖR

Montagehalter

## GARANTIE

Dieses Produkt wurde mit höchster Sorgfalt gefertigt. Shure gewährt in Bezug auf mechanische oder elektrische Mängel eine Garantie von 1 Jahr, gerechnet vom Kaufdatum. Bitte Kaufbeleg sorgfältig aufbewahren. Diese Garantie umfaßt die Kosten für Teile und Arbeitszeit. Die Garantie bezieht sich ausschließlich auf Material- oder Fertigungsfehler und nicht auf Schäden durch unsachgemäßen Gebrauch oder Abnutzung. Bei Reparaturfällen wenden Sie sich bitte an Ihren Fachhändler oder die zuständige SHURE-Generalvertretung.

## SPECIFICATIONS

### Type

Dynamic

### Frequency Response

200 to 5,000 Hz

### Polar Pattern

Omnidirectional

### Impedance

500 ohms

### Output Level (at 1,000 Hz)

-34.0 dB (20 mV)

0 dB = 1V/100 μbar

### Switch

Built-in, push-to-talk, double-pole double-throw

### Cable

Three-conductor coiled cord, one-conductor shielded to control microphone circuit, two conductors to control relay circuit, 1.5m (5 ft) extended length

### Net Weight (including cable)

183 grams (6.5 oz)

## FURNISHED ACCESSORY

Mounting bracket

## GARANTEE

This product is guaranteed by Shure in normal use to be free from electrical and mechanical defects for a period of one year from date of purchase. Please retain proof of purchase date. This guarantee includes

all parts and labor. This guarantee is in lieu of any and all other guarantees or warranties, express or implied, and there shall be no recovery for any consequential or incidental damages.

## SHIPPING INSTRUCTIONS

Carefully repack the unit, have it insured, and return it prepaid to:

Shure Brothers Incorporated  
Attention: Service Department  
222 Hartrey Avenue  
Evanston, Illinois 60202-3696

If outside the United States, return the unit to your dealer or Authorized Shure Service Center for repair. The unit will be returned to you prepaid.